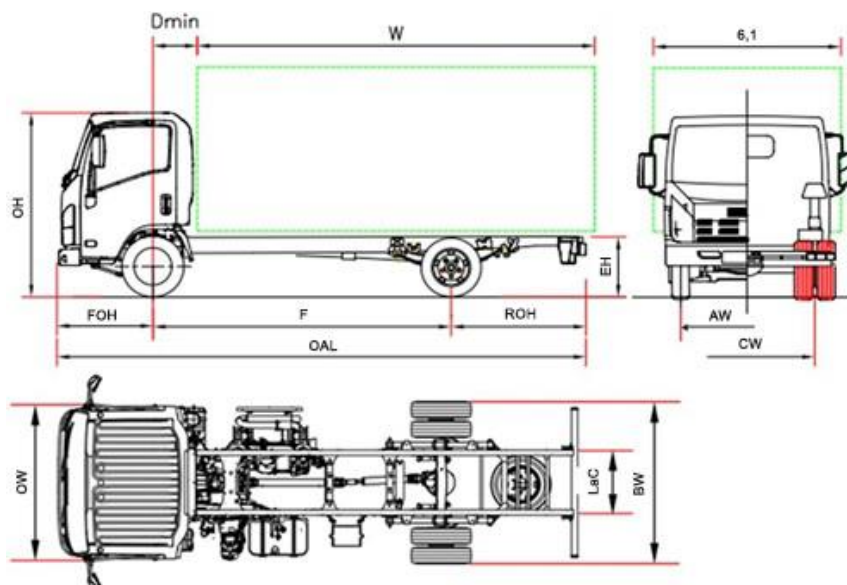


## Série Bleu OBD-D + Safety Pack (3,5 tony)



€ 30.972 bez VAT

L 35		L35 F	L 35 H
<b>Rozstaw osi</b>	F	<b>2750</b>	<b>3350</b>
Długość podwozia	OAL	5295	6015
Długość nadwozia min <sup>(1)</sup>	W	3535	4255
Długość nadwozia maks. <sup>(1)</sup>	W	3905	4520
Zwis tylny	ROH	1435	1555
Wysokość ramy (bez obciążenia)	EH	730	720
Wysokość kabiny (bez obciążenia)	OH	2150	2160
Szerokość podwozia	BW		1865
Szerokość kabiny <sup>(2)</sup>	OW		1815
Szerokość nadwozia <sup>(3)</sup>	6,1		2120
Odl min. osi przednia-zabudowa	D min		650
Zwis przedni	FOH		1110
Szerokość ramy	LaC		700
Rozstaw kół przednich	AW		1475
Rozstaw kół tylnych	CW		1425
Prześwit minimalny	HH		190
Średnica zawracania <sup>(4)</sup>	Dia	11,3	13,5
<b>MASY (kg)</b>			
Rzeczywista masa podwozia gotowego do jazdy <sup>(6)</sup>		2240	2300
Nacisk na oś przednią/tylną bez obciążenia		1580/660	1600/700
Minimalna masa pojazdu skompletowanego			2585
Dopuszczalna masa całkowita (DMC)			3500
Dopuszczalny nacisk na oś przednią/tylną		2100 / 2435	
DMC przyczepy hamowana/niehamowana			3500 / 750

1. Podane długości dotyczą pojazdu z równomiernie rozłożonym ładunkiem w warunkach do maksymalnego obciążenia na oś bez modyfikacji podwozia (aby uzyskać informacje na temat wymiarów po modyfikacjach podwozia, kontaktować się z działem technicznym)
2. Bez uwzględniania kierunkowskazów oraz lusterek wstecznych
3. Szerokości możliwe przy opcjonalnych wysięgnikach lusterek 1865/1945 – 1945/2120 – 2120/2275
4. Średnica zawracania od krawężnika do krawężnika
5. Modyfikowany rozstaw osi
6. Masa uwzględnia pełne zbiorniki paliwa i AdBlue, koło zapasowe oraz wagę kierowcy 75 kg NEES II + 35 kg.

Wersja tymczasowa: Wszystkie dane muszą być potwierdzone certyfikatem homologacji typu.

# L 35 - Rozstaw osi (mm) F 2750 - H 3350

MAJ 2021

€ 30.972 (\*\*)

Opcje	NEES 2 (tylko Rozstaw osi F)	€ 1290 (**)
	Kierownica po prawej stronie (*)	€ 1182 (**)

(\*) tylko Rozstaw osi F e NEES 2;  
(\*\*)Zależnie od dostępności

(\*\*)bez VAT

## Wyposażenie standardowe

- EGR - DPD - SCR
- Wyświetlacz wielofunkcyjny MID
- Hamulec wydechowy
- Sygnalizacja biegu wstecznego
- Immobilizer

- Centralny zamek z pilotem
- Amortyzacja fotela kierowcy
- Elektrycznie sterowane szyby
- Światła do jazdy dziennej
- Poziomowanie świateł

- Światła przeciwmgielne (przód/tył)
- Radio DAB+ z USB
- Sygnalizacja niezapiętych pasów bezpieczeństwa
- Dwupłaszczyznowa regulacja kierownicy

## Wyposażenie dodatkowe

. Klimatyzacja

€ 1089 (\*\*)

## Silnik

**ISUZU 4JJ1E6N Silnik wysokoprężny, 4 cylindry, 16 zaworów.**  
Common rail z wtryskiem bezpośrednim, intercooler, Doładowanie z turbosprężarką o zmiennej geometrii  
POJEMNOŚĆ 2999 cm<sup>3</sup>  
MOC 110kW (150 KM) przy 2800 obr./min.  
MAX. MOMENT OBROTOWY 375 Nm w zakresie 1600 – 2800 obr./min.  
POZIOM EMISJI SPALIN EURO VI OBD-D + Safety Pack.

## Systemy bezpieczeństwa

ABS z BAS (Asystent układu hamulcowego)  
**ESC (Elektroniczna stabilizacja toru jazdy) z ASR**  
SRS poduszka powietrzna kierowcy

## Zbiorniki

**68 L** Rozstaw osi F – **93 L** Rozstaw osi H

**16 L** Ad-Blue®

## Skrzynia biegów i przełożenia

5 biegów MYY5A – 5.315 - 2.908 - 1.558 - 1.000 - 0.721;  
Bieg wsteczny 5.068;  
Przełożenie przekładni głównej 3.909 (43/11)

## Typ skrzyni biegów

Manualna

NEES 2

## Profil ramy

Szerokość 65 mm, Wysokość 180 mm, Grubość 4 mm

## Ilość miejsc

3

## Osie

2  
z których tylna jest napędowa z kołami w układzie bliźniaczym

## Opony

Przód 205/75 R16C pojedyncze.  
Tył 205/75 R16C podwójne.

## Hamulce

Przód i tył: tarcze wentylowane. System hydrauliczny ze wspomaganie podciśnieniowym i ABS spełniający normy EEC, niezależny dla każdej osi, dwuobwodowy, mechaniczny hamulec ręczny na wale napędowym za skrzynią biegów.

## Zawieszenie

Przód i tył: resory paraboliczne, zintegrowane z gumowymi ogranicznikami krańcowymi; hydrauliczne amortyzatory teleskopowe podwójnego działania.

## Układ elektryczny

Napięcie 24V - Alternator 90A -2 x Akumulator 70 Ah

Wersja tymczasowa: Wszystkie dane muszą być potwierdzone certyfikatem homologacji typu.