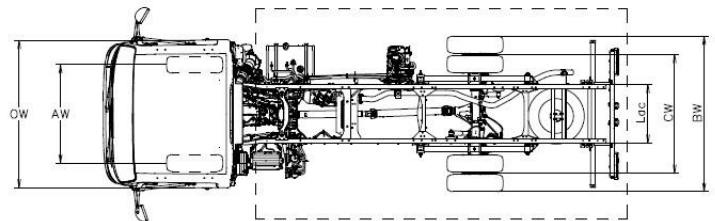
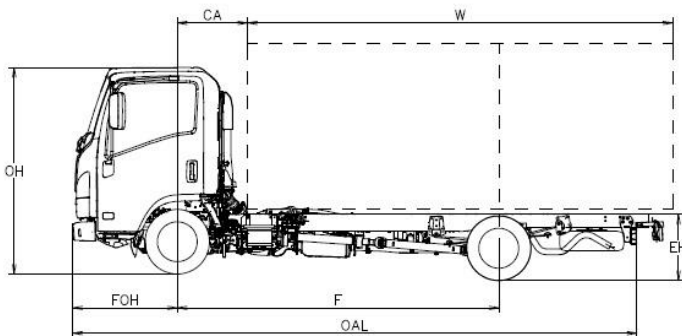


M21 TT		E	F	H
<i>F</i>	Rozstaw osi	2500	2760	3360
Wymiary podwozia z kabiną				
<i>OAL</i>	Długość całkowita	4780	5295	6015
<i>W</i>	Długość nadwozia min./maks. ⁽⁵⁾	3030 / 3415	3545 / 3930	4265 / 4530
<i>FOH</i>	Zwis przedni	1100		
<i>ROH</i>	Zwis tylny	1180	1435	1555
<i>Lac</i>	Szerokość ramy	700		
<i>EH</i>	Wysokość ramy bez obciążenia (przy tylnej osi)	715		
<i>HH</i>	Prześwit minimalny	210		
<i>OW</i>	Szerokość kabiny ⁽¹⁾	1815		
<i>OH</i>	Wysokość podwozia z kabiną (bez obciążenia)	2155	2160	
<i>BW</i>	Szerokość podwozia	1860		
<i>AW</i>	Rozstaw kół przednich	1400		
<i>CW</i>	Rozstaw kół tylnych	1425		
<i>Dia</i>	Średnica zawracania (m) ⁽²⁾	9,2	10	11,9
<i>CA</i>	Odległość od osi przedniej do początku zabudowy ⁽³⁾	650		
<i>6,1</i>	Maksymalna szerokość pojazdu z zabudową ⁽⁴⁾	2120		

Masy podwozia z kabiną

<i>16,1</i>	Dopuszczalna masa całkowita (DMC)	3500		
<i>16,4</i>	Dopuszczalna masa całkowita zestawu (DMCZ)	7000		
<i>15</i>	Minimalna masa pojazdu skompletowanego	2160	2215	2290
<i>15,1</i>	Minimalna masa pojazdu skompletowanego (przód/tył)	1330/830	1365/850	1400/890
<i>14</i>	Masa pojazdu gotowego do jazdy ⁽⁶⁾	1955	1975	2025
<i>CT</i>	Ładowność podwozia z kabiną	1545	1525	1475
<i>14,1</i>	Masy na osiach (przód/tył)	1425 / 530	1395 / 580	1410 / 615
<i>16,2</i>	Maksymalny nacisk na oś (przód/tył)	2100 / 2435		
<i>18,3</i>	Maksymalna masa przyczepy z hamulcem/bez hamulca	3500 / 750		

- Nie uwzględnia kierunkowskazów i lusterek wstecznych zewnętrznych
- Średnica zawracania od krawężnika do krawężnika
- Przy minimalnej wysokości ramy pośredniej = 150 mm
- Dostępne również krótkie lub długie ramię lusterka wstecznego.
- Długość zabudowy w odniesieniu do równomiernie załadowanego pojazdu z maksymalnym obciążeniem na osie (wymiary zadeklarowane w C.O.C. bez modyfikacji podwozia).
- Masa własna pojazdu uwzględnia również koło zapasowe (jeśli jest obecne), pełen zbiornik paliwa, uśrednioną wagę kierowcy 75 kg. Podane masy mają charakter wyłącznie informacyjny. Producent nadwozia jest odpowiedzialny za sprawdzenie zgodności z rzeczywistą masą pojazdu podczas montażu nadwozia.



Wersja tymczasowa: Wszystkie dane muszą być potwierdzone certyfikatem homologacji typu.

Wersja tymczasowa: Wszystkie dane muszą być potwierdzone certyfikatem homologacji typu. Informacje zawarte w tym katalogu mają charakter wyłącznie ogólny i mogą ulec zmianie bez uprzedniego zawiadomienia. Zarówno producent jak i Midi Europe nie ponosi odpowiedzialności za jakiegokolwiek błąd w nim zawarte

Kabina

Ilość miejsc: 3	Radio DAB+ z USB	Lampy przeciwmgielne (przód/tył)
Wyświetlacz wielofunkcyjny MID	Centralny zamek z pilotem	Światła do jazdy dziennej
Elektrycznie sterowane szyby	Dwupłaszczyznowa regulacja kierownicy	Światła przednie LED
Sygnalizacja biegu wstecznego	Poziomowanie świateł	Automatyczne światła przednie
Ostrzeżenie o braku właściwego zabezpieczenia kabiny przed podniesieniem	Amortyzacja fotela kierowcy	Oslony przeciwsłoneczne (Kierowca/Pasażer)
Dwukolorowe wnętrze kabiny	Sygnalizacja niezapiętych pasów bezpieczeństwa	Schowki nad przednią szybą (Kierowca/Pasażer)

Wyposażenie dodatkowe

Klimatyzacja	€ 1.200 bez VAT
Szary kolor kabiny	€ 464 bez VAT
Radio z GPS	€ 732 bez VAT

Układ hamulcowy

System hydrauliczny ze wspomaganiem podciśnieniowym i ABS spełniający normy EEC, niezależny dla każdej osi, dwuobwodowy, hamulec ręczny bębnowy na wałe napędowym za skrzynią biegów.

Przód		Tył	
Tarczowe	φ 293 x 40 mm	Tarczowe	φ 275 x 30 mm

Systemy bezpieczeństwa

ABS z BAS (Asystent układu hamulcowego)
ESC (Elektroniczna stabilizacja toru jazdy) z ASR
SRS dwie poduszki powietrzne (Kierowca/Pasażer)

Silnik wysokoprężny

4 cylindry, 16 zaworów, common rail z wtryskiem bezpośrednim, intercooler, turbosprężarka o zmiennej geometrii, EGR
Emisja CO₂ w cyklu mieszanym g/km 297.32, Zużycie paliwa w cyklu mieszanym l/100 km 11.3

POZIOM EMISJI SPALIN	Euro 6d
POJEMNOŚĆ	1898 cm ³
MOC	88 kW (120 km) w zakresie 3.000 - 3.200 obr./min.
MOMENT OBROTOWY	320 Nm w zakresie 1.600 - 2.000 obr./min.
SYSTEM OCZYSZCZANIA SPALIN	LNT / DPD / SCR

Skrzynia biegów i przełożenia

Przełożenia	Przełożenia MVC6W	km/h przy 1000 obr./min.
1	4.942	5.5
2	2.686	10.1
3	1.527	17.7
4	1.000	27.0
5	0.796	34.0
6	0.634	42.7
Wsteczny	4.597	
Przełożenie główne	4.777 (43/9)	

ZBIORNIK PALIWA

68 L – Rozstaw osi E / F (wartość nominalna) 83 L – Rozstaw osi H (wartość nominalna)

ZBIORNIK ADBLUE

10 L (wartość nominalna)

Profil ramy

Wysokość = 180 mm ; Szerokość = 50 mm; Grubość = 4 mm

Zawieszenie

Przód	Niezależne z resorem poprzecznym
Tył	Półeliptyczne resory stalowe
Tyłny most	φ 220 mm LIGHT DUTY

Opony

205/75 R16C Podwójne z tyłu
Koło zapasowe

Układ elektryczny

Napięcie 12V - Alternator 90A - Akumulator 70 Ah

Wersja tymczasowa: Wszystkie dane muszą być potwierdzone certyfikatem homologacji typu.

Wersja tymczasowa: Wszystkie dane muszą być potwierdzone certyfikatem homologacji typu. Informacje zawarte w tym katalogu mają charakter wyłącznie ogólny i mogą ulec zmianie

bez uprzedniego zawiadomienia. Zarówno producent jak i Midi Europe nie ponosi odpowiedzialności za jakiegokolwiek błędy w nim zawarte